

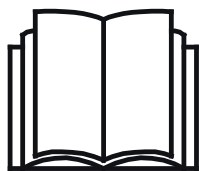
# AVANT®

## Työlaitteen käyttöohje



## Painepesuri

Tuotenumero: A3541 I



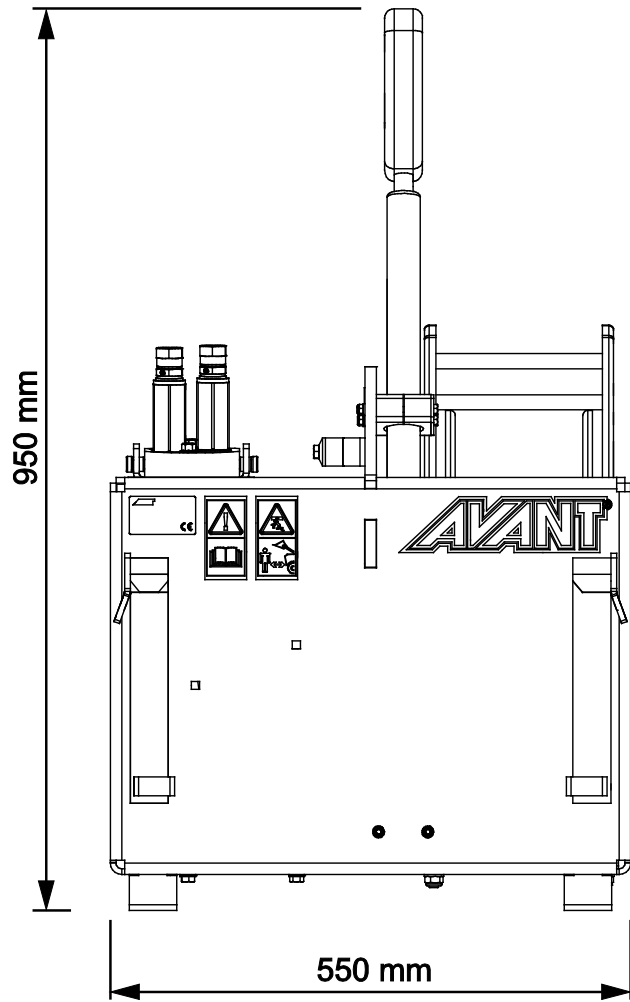
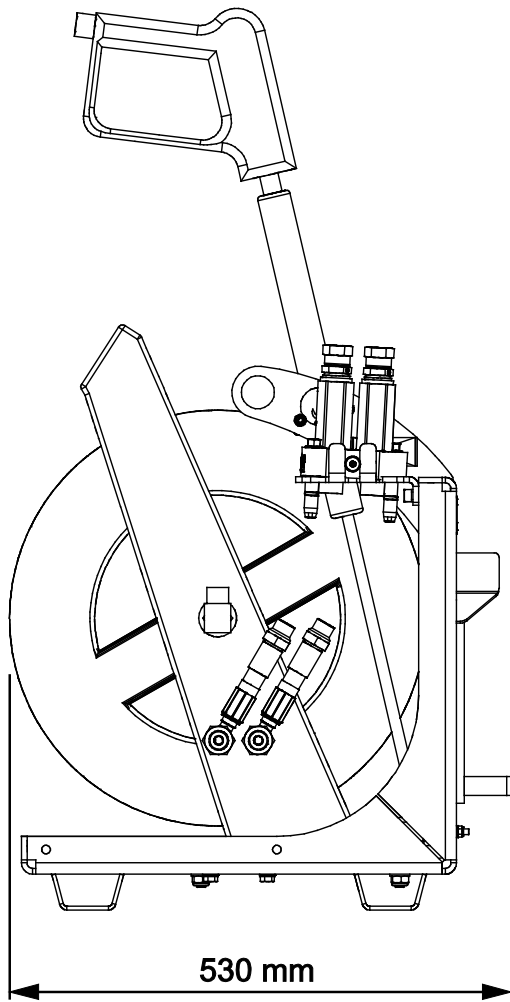
Lue käyttöohjeet huolellisesti ennen laitteen käyttöä ja noudata kaikkia annettuja ohjeita.

Säilytä käyttöohje myöhempää tarvetta varten.

Valmistaja:

**AVANT®**  
AVANT TECNO OY  
e-mail: sales@avanttecno.com

Ylötie I  
33470 YLÖJÄRVI  
FINLAND  
Tel. +358 3 347 8800  
Fax +358 3 348 551 I



# SISÄLLYS

<b>1. ALKUSANAT</b> .....	<b>4</b>
Varoitussymbolit tässä käyttöohjeessa .....	5
<b>2. KÄYTTÖTARKOITUS</b> .....	<b>6</b>
<b>3. TURVALLISUUSOHJEITA LUMILINGON KÄYTTÖÖN</b> .....	<b>7</b>
3.1 Henkilökohtaiset turvavarusteet .....	9
3.2 Pysäyttäminen turvalliseen tilaan .....	10
<b>4. TEKNISET TIEDOT</b> .....	<b>11</b>
4.1 Turvallisuusmerkinnät ja laitteen pääkomponentit .....	11
<b>5. TYÖLAITTEEN KIINNITTÄMINEN</b> .....	<b>14</b>
5.1 Hydrauliletkujen kiinnittäminen ja irrottaminen .....	15
<b>6. KÄYTTÖ</b> .....	<b>17</b>
6.1 Turvaetäisyys .....	18
6.2 Tarkistukset ennen käyttöä .....	19
6.3 Käyttäjän pätevyysvaatimukset .....	19
6.4 Käyttö .....	20
6.5 Kuljetusasento .....	21
6.6 Varastointi .....	21
<b>7. KUNNOSSAPITO JA HUOLTO</b> .....	<b>22</b>
7.1 Hydraulikomponenttien tarkastaminen .....	22
7.2 Työlaitteen puhdistaminen .....	23
7.3 Metallirakenteiden tarkastaminen .....	23
7.4 Pumppuyksikön huolto .....	23
7.5 Käytöstä poistaminen .....	24
<b>8. TAKUUEHDOT</b> .....	<b>24</b>

## I. Alkusanat

---

Avant Tecno Oy haluaa kiittää teitä siitä, että olette hankkineet AVANT-työlaitteen. Se on suunniteltu ja valmistettu pitkällisen tuotekehityksen ja kokemuksen perusteella. Tähän käyttöohjeeseen perehtymällä ja sitä noudattamalla varmistatte turvallisuutenne sekä työlaitteenne varman toiminnan ja pitkän käyttöiän. Lue ohjeet huolellisesti läpi ennen laitteen käyttöönottoa tai huoltotöitä.

Tämän käyttöohjeen tarkoitus on auttaa:

- käyttämään laitetta turvallisesti ja tehokkaasti
- huomioimaan ja ehkäisemään mahdolliset vaaraa aiheuttavat tilanteet
- pitämään laite kunnossa ja pitkäikäisenä

Ohjeiden avulla työlaitteen ja kuormaajan käyttäminen onnistuu turvallisesti kokemattomaltakin käyttäjältä. Ohjeet sisältävät tärkeitä ohjeita myös kokeneelle AVANT-kuljettajalle. Pidä huoli, että vain opastuksen saaneet henkilöt käyttävät kuormaajaa, ja että myös he ovat tutustuneet sekä kuormaajan että työlaitteen ohjekirjaan ja tapauskohtaisiin turvaohjeisiin ennen laitteen käyttämistä. Laitteen käyttäminen muuhun tarkoitukseen tai muulla tavalla kuin tässä käyttöohjeessa kuvattu on kielletty. Pidä käyttöohje saatavilla koko laitteen eliniän ajan. Muista myös luovuttaa tämä ohjekirja uudelle omistajalle luopuessasi laitteesta. Mikäli ohje katoaa, muista, että voit pyytää uuden jälleenmyyjältäsi tai valmistajalta.

Tässä käyttöohjekirjassa esitettyjen turvallisuusohjeiden lisäksi on huomioitava myös työsuojeluun liittyvät asetukset, paikalliset lait tai säännöt, ja muut asetukset laitteen käytöstä. Erityisesti laitteen tieliikennekäyttöä koskevat lait ja asetukset on huomioitava. Ota yhteyttä Avant-jälleenmyyjääsi saadaksesi lisätietoja paikallisista säännöksistä ennen kuin käytät kuormaajaa yleisellä tiellä.

Mikäli teillä on laitteen käyttöön tai huoltoon liittyviä lisäkysymyksiä, tai tarvitsette varaosia tai huoltoa, ottakaa yhteyttä omaan AVANT -jälleenmyyjäänne.

Tämä ohje on alkuperäinen suomenkielinen ohje. Jatkuvan tuotekehityksen johdosta jotkin tässä käyttöohjeessa esitetyt yksityiskohdat saattavat poiketa omistamistanne laitteista. Tässä käyttöohjeessa olevissa kuvissa voi esiintyä lisävarusteita tai ominaisuuksia, joita ei kuitenkaan ole jatkuvasti saatavilla. Pidätämme oikeuden muuttaa ohjekirjan sisältöä ilman velvollisuutta ilmoittaa muutoksista. Copyright © 2021 Avant Tecno Oy. Kaikki oikeudet pidätetään.

## Varoitussymbolit tässä käyttöohjeessa

Tässä käyttöohjeessa käytetään seuraavia varoitussymboleita. Ne viittaavat sellaisiin tekijöihin, joiden huomioiminen vähentää henkilö- tai omaisuusvahinkojen vaaraa:



### VAROITUS HUOMIOSYMBOLI

Tämä symboli tarkoittaa: **"Varoitus, ole varovainen! Kyseessä on oma turvallisuutesi!"**

Lue huolella kolmiomerkin ohessa oleva varoitusviesti, se varoittaa välittömästä vaarasta, joka voi aiheuttaa vakavia henkilövahinkoja.

Itse varoitussymboli esitettynä pelkästään ja sen ohessa oleva varoitusviesti viittaavat tärkeisiin turvaohjeisiin tässä käyttöohjekirjassa. Sitä käytetään huomion kiinnittämiseksi ohjeisiin, jotka vaikuttavat omaan sekä muiden henkilöiden turvallisuuteen. Tämän symbolin nähdessäsi ole valppaana, turvallisuutesi on kyseessä, lue symbolin yhteydessä oleva varoitusviesti huolellisesti ja tiedota myös muita käyttäjiä.

### VAARA

Tämä merkkisana viittaa vaaralliseen tapahtumaan, joka johtaa kuolemaan tai vakaviin vammoihin, jos vaaratilannetta ei vältetä.

### VAROITUS

Tämä merkkisana viittaa vaaratilanteisiin, joiden seurauksena voi olla vakavia vammoja tai kuolema, jos vaaratilannetta ei vältetä.

### HUOMIOI

Tätä merkkisanaa käytetään ilmaisemaan tilanteita, joiden seurauksena voi olla vähäisiä vammoja, jos vaaratilannetta ei vältetä.

### HUOMAUTUS

Tämä huomiosymboli viittaa laitteen oikeaa käyttöä ja kunnossapitoa koskeviin tärkeisiin kohtiin.

Symbolin lähetyvillä olevan ohjeen laiminlyönti voi johtaa laitteen rikkoutumiseen tai omaisuusvahinkoihin.

## 2. Käyttötarkoitus

Avant Painepesuri on taulukossa 1 lueteltuihin Avant-kuormaajiin tarkoitettu työlaite. Painepesuri on helppo ottaa mukaan minne vain Avant-kuormaajalla. Pesuri voidaan kytkeä vesijohtoverkkoon, tai vettä voidaan ottaa ympäristöstä imuletkun avulla.

Työlaite pystyy imemään vettä jopa 3 metriä työlaitetta alapuolelta. Tämä on hyvin hyödyllinen toiminto, kun vettä otetaan säiliöstä tai esimerkiksi järvestä. Työlaitteessa on 20 m paineletku, letkukela, sekä pesupistooli. Imuputkea ei toimiteta laitteen mukana, vaan se on hankittava erikseen. Painepesuria voi käyttää myös muiden kuin puhtaan makean veden pumppaamiseen. Kuitenkin likainen vesi, tai muu neste, jossa on hiovia hiukkasia, voivat vahingoittaa pumppua ja aiheuttavat pumpun nopean kulumisen. Pumppu tulee huuhdella makealla vedellä, jos muita nesteitä on käytetty.

Painepesuri on suunniteltu käytettäväksi ainoastaan tässä käyttöohjeessa määritellyyn käyttöön, eikä sitä saa käyttää mihinkään muihin tarkoituksiin kuin on mainittu tässä käyttöohjeessa.

Työlaite on suunniteltu mahdollisimman huoltovapaaksi. Käyttäjä voi suorittaa tavalliset huoltotyöt itse. Kaikkia korjaustöitä ei saa suorittaa itse, ja vaativat korjaus- tai huoltotyöt tulee jättää ammattilaisen tehtäväksi. Kaikki huoltotyöt tulee tehdä asianmukaisia suojarusteita käyttämällä. Varaosien tulee vastata alkuperäisten osien vaatimuksia, joka voidaan varmistaa käyttämällä vain alkuperäisiä varaosia. Erillinen varaosaluettelo voi olla saatavilla, ota yhteyttä Avant-myyjäsi.

Tutustu käyttöohjeessa oleviin huolto- ja kunnossapitoa koskeviin ohjeisiin. Ota yhteyttä Avant-jälleenmyyjäsi, jos sinulla on lisäkysymyksiä laitteen käytöstä tai huollosta, tai jos tarvitset varaosia tai huoltopalvelua.

**Taulukko 1 - Painepesuri - Yhteensopivuus Avant-kuormaajiin**

Malli			420	525LPG	630	735		
	220		423	528	R35	745	850	e5
	225	313S	520	530	635	750	860i	e6
	225LPG	320S	523	R20	640	755i		
				R28		760i		
A35411	•	-	•	•	•	•	•	(•)

On suositeltua käyttää työlaitetta vain niiden kuormaajien kanssa, jotka on merkitty • -merkillä taulukkoon 1. Käytettäessä (•) merkittyjen koneiden kanssa täyttä suorituskäyttöä ei välttämättä saavuteta. Lisävastapainot voivat olla tarpeelliset. Varmistaaksesi yhteensopivuuden muun kuin taulukossa mainitun mallin kanssa, ota yhteyttä Avant-jälleenmyyjäsi.



**Varmista, että kaikki ohjeet ovat saatavilla.** Pidä pumpun valmistajan käyttöohjeet saatavilla. Painepesureiden Dynaset -käyttöohjekirja sisältää tärkeää tietoa huollosta, kunnossapidosta sekä muista teknisistä asioista.

### 3. Turvallisuusohjeita lumilingon käyttöön

Muistathan, että turvallisuus muodostuu usean tekijän summana. Kuormaajan ja työlaitteen yhdistelmä on hyvin voimakas ja voi väärin tai huolimattomasti käytettynä tai huollettuna aiheuttaa vakavia henkilö- tai omaisuusvahinkoja. Sen vuoksi perehdy huolellisesti sekä kuormaajan että työlaitteen käyttöohjekirjoihin ja turvallisiin työskentelytapoihin ennen käyttöönottoa. Älä käytä työlaitetta, ellet ole täysin perehtynyt sen käyttöön ja käyttöön liittyviin vaaroihin.



VAARA

**Väärinkäyttö, huolimaton käyttö, tai huonokuntoisen laitteen käyttö aiheuttaa vakavan loukkaantumisen vaaran.** Tutustu kuormaajan ohjainlaitteisiin ja työlaitteen kytkentään sekä oikeaan käyttötapaan turvallisella alueella. Perehdy erityisesti sekä työlaitteen että koneen turvalliseen pysäyttämiseen ja vaarattomaksi tekemiseen. Lue kaikki turvallisuusohjeet huolellisesti.

#### ***Lue kaikki turvallisuusohjeet huolellisesti ennen laitteen käsittelyä***



VAROITUS

- Kun kiinnität työlaitetta kuormaajaan, **varmista, että pikakiinnityslevyn lukitustapit ovat varmasti ala-asennossaan ja lukinneet työlaitteen kuormaajaan.** Älä koskaan nosta tai siirrä lukitsematonta työlaitetta.
- Tämä työlaite on tarkoitettu yhden henkilön käytettäväksi. Älä päästä muita laitteen vaara-alueelle sen ollessa käytössä.
- Kuljeta työlaitetta aina mahdollisimman matalalla matalimman mahdollisen painopisteen saamiseksi, ja pidä lisäksi kuormaajan teleskooppipuomi sisäänvedettynä ajon aikana.
- **Puristumisvaara työlaitteen tai kuormaajan puomin alle - Laske työlaite tukevasti maahan ennen kuin poistut kuormaajan ohjaamosta.** Varmista työlaitteen tuenta kaikkien tarkastus-, säätö- ja huoltotöiden aikana. Laske työlaite maahan ennen kuormaajan kuljettajan paikalta poistumista. Nostetun työlaitteen tai kuormaajan puomin alle meneminen on vaarallista, koska puomi voi laskea yllättäen tasapainon menetyksen tai vikaantumisen vuoksi, tai jos toinen henkilö käyttää kuormaajan hallintalaitteita.
- **Sinkoutuvien esineiden vaara - Pidä vähintään 2 metrin turvaetäisyys painepesurin ja muiden henkilöiden välillä.** Pidä mielessä, että painepesuri heittää vettä ja muita materiaaleja suurella nopeudella. Pysäytä painepesuri, jos vesisuihkun suunnassa on muita henkilöitä tai rikkoutuvia pintoja. Älä koskaan suuntaa korkeapaineista vesisuihkua ihmisiä kohti.
- Ota käyttöympäristö ja siellä mahdollisesti muut työskentelevät henkilöt ja liikkuvat koneet huomioon. Huomioi työskennellessäsi maaston muodot ja muut ympäristön vaarat, kuten kuljettajan paikalle ulottuvat oksat ja puut, irtonaiset kivet ja liukkaat pinnat.
- Varmista, että ilmanvaihto on riittävä sisätiloissa työskenneltäessä. Älä käytä polttomootorikäyttöistä kuormaajaa suljetuissa tiloissa riippumatta kuormaajan moottorin tai polttoaineen tyypistä. Pakokaasupitoisuus voi nousta myrkylliselle tasolle.
- Älä koskaan käytä kuormaajaa tai työlaitteita henkilöiden nostamiseen, kuljettamiseen tai minkäänlaisena työskentelyalustana edes tilapäisesti.

**VAROITUS**

- Varmistu, että käytät vain hyväkuntoista työlaitetta. Tarkista säännöllisesti työlaitteen kunto läpikotaisin. Älä tee työlaitteeseen muutoksia, jotka voivat vaikuttaa sen turvallisuuteen. Reikien poraaminen työlaitteeseen on kielletty, kuten myös koukkujen tai muiden osien kiinnittäminen hitsaamalla tai muilla menetelmillä.
- Sammuta ensin kuormaaja ja aseta työlaite tukevasti maahan turvallisen pysäytyksen mukaisesti ennen mitään puhdistus-, säätö- tai huoltotöitä.
- Käytä työlaitetta vain sen käyttötarkoituksen mukaisesti. Muu käyttö voi aiheuttaa tarpeettomia turvallisuusriskejä, tai voivat vaurioittaa laitetta.
- Varmistu, että kuormaaja on varustettu tarvittavilla turvavarusteilla, ja että ne ovat kunnossa. Turvavyötä tulee käyttää. Mikäli työskentelyalueeseen liittyy erityisiä vaaratekijöitä, suojaudu asianmukaisilla turvavarusteilla.
- Lue lisäksi kuormaajan käyttöohjeesta, kuinka kuormaajaa käytetään oikein.

**VAARA**

**Puristumisvaara - Työlaitteen tai nostetun puomin alle meneminen voi aiheuttaa vakavia henkilövahinkoja tai jopa kuoleman.** Älä koskaan mene kuormaajan puomin alle sekä estä muita menemästä nostetun puomin tai työlaitteen alle. Nostetun työlaitteen tai kuormaajan puomin alle meneminen on vaarallista, koska puomi voi laskea yllättäen tasapainon menetyksen tai vikaantumisen vuoksi, tai jos toinen henkilö käyttää kuormaajan hallintalaitteita. Laske työlaite tukevasti maata vasten turvalliseen asentoon ennen kuljettajan paikalta poistumista.

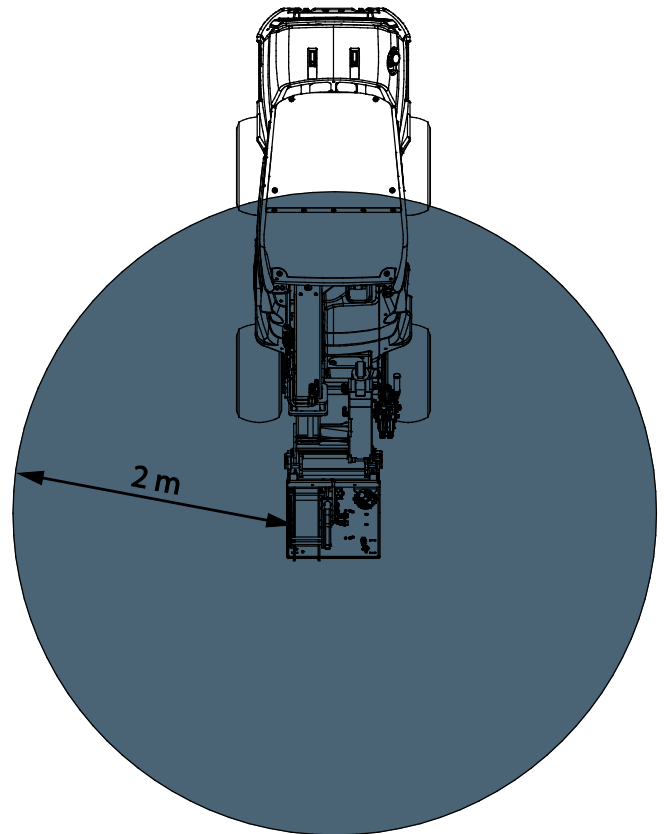
Pidä mielessä, että kuormaajan puomia voidaan laskea ja työlaitetta kallistaa, vaikka moottori olisi sammutettu (puristumisvaara). Kuormaajaa ei ole tarkoitettu jätettäväksi kannattelemaan kuormaa nostetuksi. Laske työlaite turvalliseen asentoon aina ennen kuljettajan paikalta poistumista.





**VAROITUS**

**Sinkoutuvan aineksen vaara - Pidä harja etäällä muista.** Huomioi, että painepesuri voi heittää hiekkaa tai muita alueelta löytyviä kappaleita suurella nopeudella. Pidä aina vähintään 2 metrin turvaetäisyys painepesurin pesupistoolin ja muiden henkilöiden välillä. Pysäytä työlaite välittömästi, jos muita henkilöitä on vesisuihkun suunnassa.



### 3.1 Henkilökohtaiset turvavarusteet

***Muista käyttää sopivia ja tarkoituksenmukaisia henkilökohtaisia turvavarusteita:***



- Melutaso kuljettajan paikalla voi ylittää 85 dB(A) riippuen kuormaajasta ja työn luonteesta. Voimakas melu tai pitkittynyt altistus melulle voi aiheuttaa kuulon heikkenemistä. Käytä kuulonsuojaimia kuormaajaa käytettäessä.



- Käytä suojaavia käsineitä.



- Käytä turvakenkiä aina kuormaajan kanssa työskenneltäessä.



- Käytä suojalaseja esimerkiksi hydraulikomponentteja käsiteltäessä.

### 3.2 Pysäyttäminen turvalliseen tilaan

*Turvallinen työlaitteen pysäytys, ennen laitteen lähelle menemistä:*



**VAROITUS**

**Pysäytä työlaite turvallista pysäytystä noudattaen aina ennen kuljettajan paikalta poistumista.** Turvallinen pysäytys estää laitteen tahattoman liikkumisen. Huomaa, että kuormaajan puomi liikkuu alas myös moottorin ollessa sammutettuna. Turvallinen pysäytystapa:

- Laske puomi alas ja aseta työlaite maahan.
- Sammuta kuormaaja ja lukitse käsijarru.
- Vapauta hydraulijärjestelmän jäännöspaine: liikuta kaikkia hydraulisia hallintalaitteita niiden ääriasentoihin muutaman kerran.
- Estä laitteen tahaton käynnistäminen, poista virta-avain.
- Vapauta veden paine käyttämällä pesupistoolia kunnes varastoitunut paine on purkautunut.

## 4. Tekniset tiedot

Taulukko 2 - Painepesuri - Tekniset tiedot

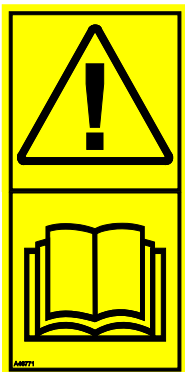
Tuotenumero	A35411
Leveys:	550 mm
Pituus:	530 mm
Korkeus:	950 mm
Massa:	73 kg
Pumpun tyyppi:	Dynaset HPW 250/30-40-ST
Vedensyötön liitin:	BSP 3/4"
Suurin veden virtaus:	30 l/min 25 MPa (250 bar)
Suurin imukorkeus:	3 metriä laitteen alapuolelta
Käyttölämpötila:	5°C...70°C
Suositteluhydrauliöljyn virtaus:	20 - 30 l/min 22,5 MPa (225 Bar)
Suurin sallittu hydraulienegian syöttö:	40 l/min 22,5 MPa (225 Bar)
Yhteensopivat AVANT-kuormaajat	Katso taulukko 1 sivulla

### 4.1 Turvallisuusmerkinnät ja laitteen pääkomponentit

Alla on esitetty tarrat ja merkinnät, joiden tulee olla nähtävillä. Niiden tulee olla näkyvillä ja luettavissa. Kiinnitä uudet tarrat epäselvien tai puuttuvien tilalle. Uusia tarroja saat jälleenmyyjäsi tai kannessa mainittujen yhteystietojen kautta.



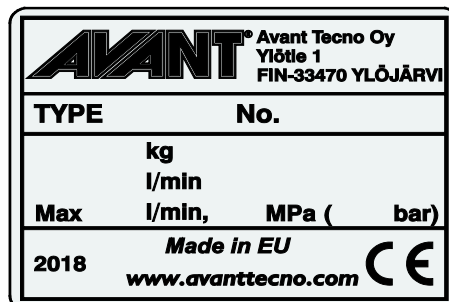
**Varmista, että kaikki varoitustarrat ovat luettavissa.** Varoitustarrat sisältävät turvallisuuden kannalta tärkeää tietoa ja ne auttavat tunnistamaan ja muistamaan laitteeseen liittyviä vaaroja. Kiinnitä uudet varoitustarrat vaurioituneiden tai puuttuvien tilalle.



A46771



A46772

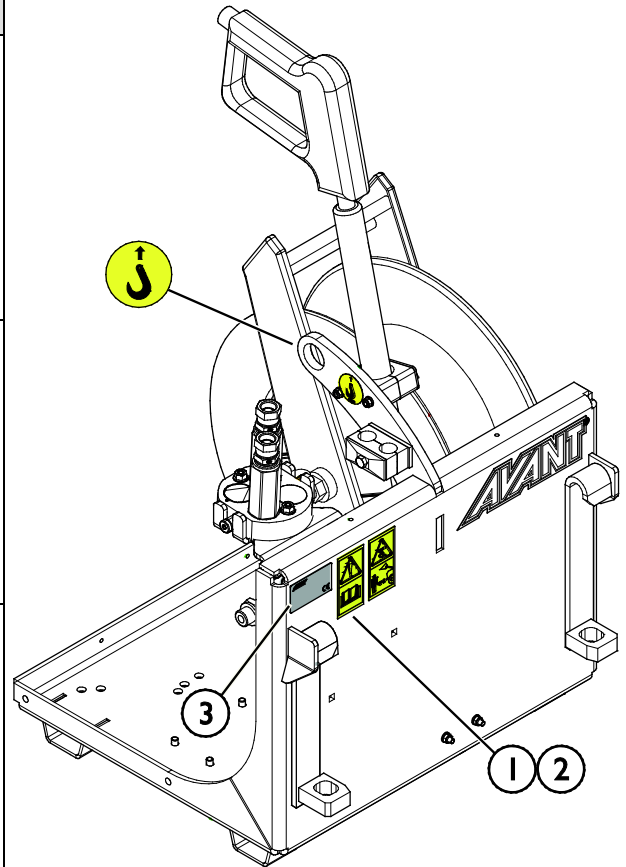


Työlaitteen tunnistuskilpi A445603

**Varoitustarran kiinnittäminen kuluneen tilalle:** Puhdista pinta huolellisesti kaiken siinä olevan rasvan poistamiseksi. Anna kuivua hyvin. Vedä tarran taustapaperi pois ja painele tarra paikalleen. Huolehdi, että tarran liimapintaan ei kosketa.

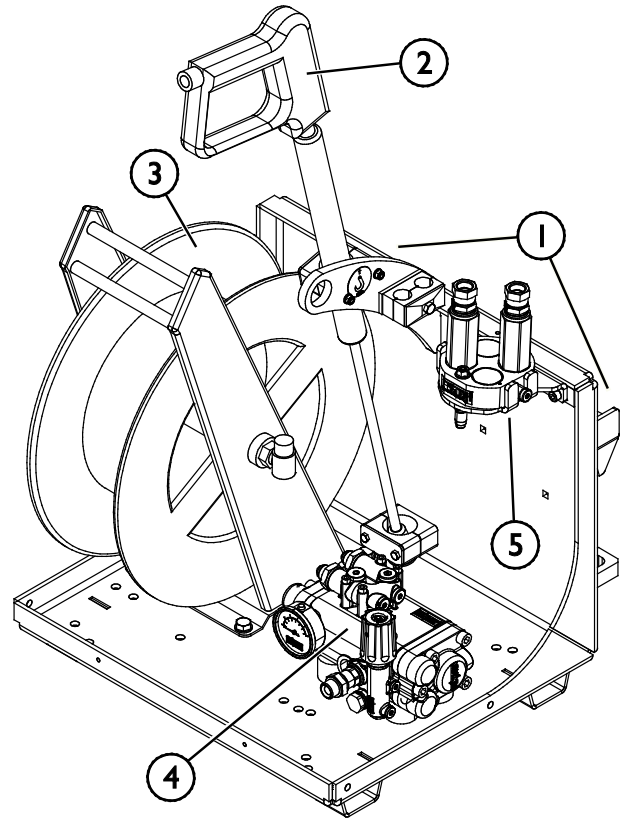
**Taulukko 3 - Tarrojen varoitusviestit ja sijainnit**

	Tarra	Varoitusviesti
1	A46771	Väärinkäytön vaara - Lue käyttöohjeet ennen käyttöä.
2	A46772	Puristumisvaara - Älä mene nostetun laitteen alle, pysy etäällä nostetuista osista.
3	A445603	Työlaitteen tunnistuskilpi



**Taulukko 4 - Painepesuri - Pääkomponentit**

1	Runko, jossa Avant-pikakiinnityskorvakkeet
2	Pesupistooli
3	Letkukela
4	Korkeapainepumppu
5	Sarjapikaliittimen teline



## 5. Työlaitteen kiinnittäminen

Työlaitteen kiinnittäminen kuormaajaan on helppoa ja nopeaa, mutta se on syytä tehdä huolella. Työlaite kiinnitetään kuormaajan puomiin pikakiinnityslevyn ja työlaitteen vastakappaleen avulla.

Jos työlaite ei ole lukkiutunut kuormaajaan, saattaa työlaite irrota kuormaajasta ja aiheuttaa vaaratilanteita. Kuormaajalla ei saa ajaa, eikä puomia tule koskaan nostaa, jos työlaitetta ei ole lukittu. Vaaratilanteiden välttämiseksi noudata alla olevia kiinnitysohjeita. Muista myös tässä käyttöohjeessa esitetyt turvallisuusohjeet. Harjalaite kiinnitetään kuormaajaan seuraavassa esitetyllä tavalla:

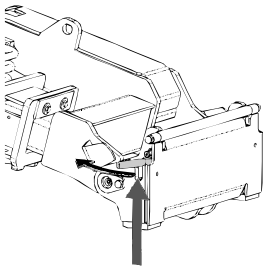


**VAROITUS**

**Puristumisvaara - Varmista, että kiinnittämätön työlaite ei pääse liikkumaan tai kaatumaan.** Älä mene työlaitteen ja kuormaajan väliselle vaara-alueelle. Kiinnitä työlaite vain tasaisella alustalla.

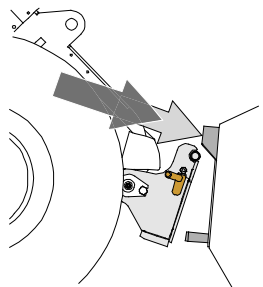
Älä koskaan siirrä tai nosta työlaitetta, jota ei ole lukittu.

### Avant pikakiinnitys:



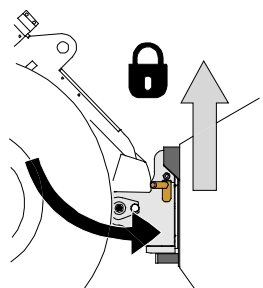
#### Vaihe 1:

- Nosta pikakiinnityslevyn lukitustapit ylös ja käännä ne taakse hahloon siten, että ne lukittuvat yläasentoon.
- Mikäli kuormaaja on varustettu työlaitteen hydraulisella lukituksella, katso lukitussalpojen käyttöä koskevat tarkemmat ohjeet asianmukaisista ohjeista.
- Varmista, että hydrauliletkut tai sähköjohto eivät ole asennuksen tiellä.



#### Vaihe 2:

- Käännä pikakiinnityslevyä hydrauliiikan avulla etuviistoon asentoon.
- Aja kuormaaja työlaitteeseen kiinni. Jos kuormaaja on varustettu teleskooppipuomilla, voit käyttää sitä apuna.
- Kohdista kuormaajan pikakiinnityslevyn kiinnitystapit niin, että ne ovat työlaitteessa olevien korvakkeiden alla.



#### Vaihe 3:

- Nosta puomia hieman - vedä puomin ohjausvipua taaksepäin, jolloin työlaite nousee ilmaan.
- Käännä puomin ohjausvipua vasemmalle, jolloin pikakiinnityslevyn alaosa kääntyy kiinni työlaitteeseen.
- Lukitse lukitustapit käsin tai lukitse hydraulinen lukitus.
- **Varmista molempien tappien lukittuminen aina.**



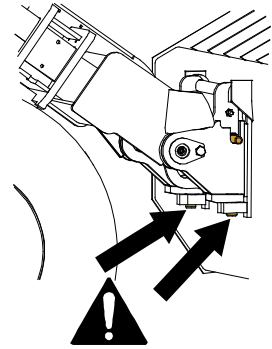
**VAROITUS**

**Puristumisvaara - Vältä työlaitteen kaatuminen.** Liiallinen kiinnittämättömän työlaitteen kallistaminen tai nostaminen lisää työlaitteen kaatumisen riskiä. Älä käytä lukitustappien automaattista lukitusta työlaitteen ollessa nostettuna yli metrin korkeudelle maasta. Mikäli lukitustapit eivät lukitu normaalisti pikakiinnityslevyä kallistettaessa, älä nosta tai kallista työlaitetta enempää. Laske työlaite maahan ja varmista lukitus käsin.



## **Putoavien esineiden riski - Estä työlaitteen putoaminen.**

Työlaite, joka ei ole täysin lukittunut kuormaajaan voi kaatua puomin tai käyttäjän päälle, tai työlaite voi pudota kuormaajan alle ajon aikana johtaen kuormaajan hallinnan menettämiseen. Älä koskaan siirrä tai nosta työlaitetta, jota ei ole lukittu. Ennen työlaitteen liikuttamista tai nostamista varmista, että lukitustappi on ala-asennossaan ja ulottuu hieman pikakiinnityslevyn alaosan läpi.



**Varmista, että työlaite on yhteensopiva kuormaajan kanssa.** Kuormaajan tasapaino, mahdollinen työlaitteen ylikuormitus, ja kuormaajan ohjausjärjestelmien yhteensopivuus tulee varmistaa mekaanisen kiinnityksen lisäksi. Jos käytät työlaitetta sellaisen kuormaajan kanssa, mitä ei ole tarkoitettu tämän työlaitteen kanssa käytettäväksi, vaarana voi olla kuormaajan kaatuminen, työlaitteen vaurioituminen ylikuormitusten vuoksi, sekä työlaitteen ja sen työkaluihin liittyvän hallitsemattoman liikkumisen vaarat. Jos kuormaajaasi ei ole lueteltu taulukossa 1 sivulla kysy Avant-jälleenmyyjältäsi ennen työlaitteen käyttöä.

## **5.1 Hydrauliletkujen kiinnittäminen ja irrottaminen**

Avant-kuormaajissa letkut kiinnitetään sarjapikaliittimen avulla. Jos sinulla on 300-700 -sarjan kuormaaja, jossa on tavanomaiset pikaliittimet ja haluat siirtyä sarjapikaliittimen käyttöön, ota yhteyttä Avant-jälleenmyyjäsi tai huoltopisteeseen ohjeita tai asennuspalvelua varten.



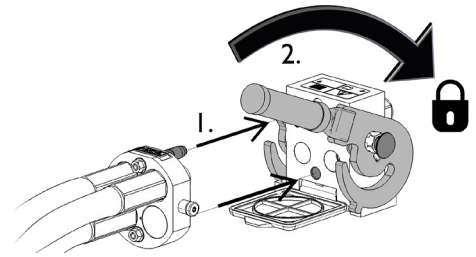
**Työlaitteen liikkumisen sekä hydrauliohjainpurkautumisen vaara - Älä koskaan kytke tai irrota pikaliittimiä tai käsittele muita hydraulikomponentteja työhydrauliikan käyttövivun ollessa lukittuna päälle tai järjestelmän ollessa paineellinen.** Hydrauliletkujen kytkeminen tai irrottaminen järjestelmän ollessa paineenalaisena voi johtaa työlaitteen tahattomiin liikkeisiin tai korkeapaineiseen nestepurkaukseen, jonka seurauksena voi aiheutua palovammoja tai muita vakavia vammoja. Noudata turvallista pysäytystä ennen pikaliittimien irtikytkentää.

### **HUOMAUTUS**

Pidä liittimet mahdollisimman puhtaina, käytä sekä työlaitteessa että kuormaajassa olevia liittimien suoja. Lika, jää ym. saattavat vaikeuttaa liittimien käyttöä huomattavasti. Älä jätä letkuja maata vasten; laita sarjapikaliitin työlaitteessa olevaan telineeseen.

### **Sarjapikaliittimen kiinnittäminen:**

1. Kohdista sarjapikaliittimen tapit kuormaajan liittimessä olevien reikien kanssa. Sarjapikaliitin ei kiinnity, jos pikaliitin on ylösalaisin.
2. Kiinnitä ja lukitse sarjapikaliitin kääntämällä lukitusvipua kohti kuormaajaa.

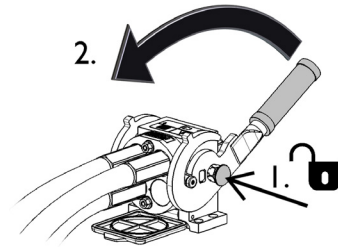


Vivun tulisi liikkua helposti aina lukitusasentoonsa asti. Mikäli vipu ei liiku kevyesti, tarkista liittinten kohdistus ja asento sekä puhdista liittimet. Lisäksi sammuta kuormaajan moottori ja vapauta hydraulijärjestelmän paine.

### **Sarjapikaliittimen irrottaminen:**

Ennen hydrauliletkujen irrottamista laske työlaite tukevalle ja tasaiselle alustalle.

1. Kytke kuormaajan työhydrauliikka pois käytöstä.
2. Pidä sarjapikaliittimen sivussa oleva lukituksen avauspainike painettuna ja käännä vipua irrottaaksesi liittimet.
3. Käytön jälkeen aseta sarjapikaliitin työlaitteessa olevaan pidikkeeseen.



### **Hydrauliletkujen irtikytkeminen:**

Ennen hydrauliliittinten irtikytkentää laske työlaite tukevalle alustalle turvalliseen asentoon. Vapauta työhydrauliikan käyttövipu keskiasentoonsa.

#### **HUOMAUTUS**

Kun irrotat työlaitetta, irrota hydrauliliittimet aina ensin ennen pikakiinnityksen irrottamista, jotta vältät letkujen vaurioitumisen sekä mahdolliset öljyriskeet. Aseta pikaliittinten suojakorkit paikoilleen estämään lian kertyminen hydraulijärjestelmään.

### **Hydrauliikan jäännöspaineen vapauttaminen:**

Jos työlaitteen hydraulipiiriin jää painetta, on liittimet usein mahdollista irrottaa, mutta kytkeminen seuraavalla kertaa voi olla vaikeaa. Jos pikaliittimet eivät kytkeydy kuormaajaan helposti, tulee jäännöspaine vapauttaa kääntämällä työhydrauliikan käyttövipua kuormaajan moottorin ollessa sammutettuna. Varmistaaksesi, että hydraulipiiriin ei jää jäännöspainetta, sammuta kuormaajan moottori ja liikuta kuormaajan työhydrauliikan käyttövipua ääriasentoihin ennen laitteen lähelle menemistä.



## 6. Käyttö

Tarkista työlaite ja käyttöympäristö vielä ennen kaivamisen aloittamista, ja että kaikki esteet on poistettu työalueelta. Työlaitteen sekä työskentelyalueen nopea tarkastaminen ennen käyttöä kuuluvat turvallisuuden sekä parhaan mahdollisen työskentelytuloksen varmistamiseen.



**VAROITUS**

**Puristumisvaara - Älä koskaan päästä ketään nostetun työlaitteen tai kuormaajan puomin alle.** Pidä mielessä, että kuormaajan puomia voidaan laskea ja työlaitetta kallistaa, vaikka moottori olisi sammutettu (puristumisvaara). Työlaitetta tai kuormaajaa ei ole tarkoitettu jätettäväksi kannattelemaan kuormaa nostetuksi. Laske työlaite turvalliseen asentoon aina ennen kuljettajan paikalta poistumista.



**VAROITUS**

**Palovammojen vaara - Pysy etäällä kuumista pinnoista.** Laitteen pinnat sekä hydraulijöjy voivat olla yli 80 °C kuumia. Pysy etäällä kuumista pinnoista. Käytä henkilökohtaisia turvavarusteita.



## 6.1 Turvaetäisyys



**VAROITUS**

**Vakavien henkilövahinkojen vaara - Korkeapaineinen vesi.** Korkeapaineinen vesisuihku voi aiheuttaa vakavia vammoja osuessaan lähellä oleviin ihmisiin. Älä koskaan suuntaa korkeapaineista vesisuihkua ihmisiä kohti.

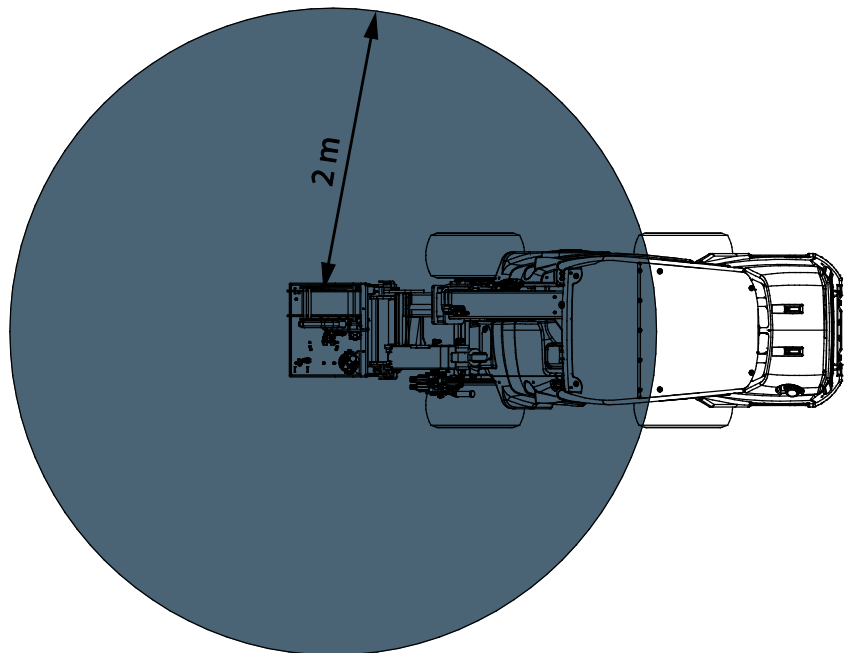


**VAROITUS**

**Sinkoutuvan aineksen vaara - Pidä harja etäällä muista.** Huomioi, että työlaite voi singota kiviä, hiekkaa tai muuta alueella olevaa materiaalia suurella nopeudella. Pidä aina vähintään 2 metrin turvaetäisyys muihin henkilöihin.



Vähimmäisturvaetäisyys työlaitteesta on 2 metriä painepesurista vesisuihkun suuntaan. Älä päästä muita henkilöitä lähemmäksi kuin 2 metriä työlaitteesta. Pysäytä työlaite, jos muita pääsee turvaetäisyyttä lähemmäksi.



## 6.2 Tarkistukset ennen käyttöä

- Lue kaikki käyttöohjeet ennen käyttöä. Varmista, että käytössäsi on sekä kuormaajan käyttöohjekirja että Dynaset painepesurin käyttöohjekirja.
- Käytä painepesuria vain, kun kuormaaja on pysäköitynä ja puomi on laskettuna ala.
- Varmista, että painepesuri on käytön aikana pystysuorassa asennossa.
- Tarkasta työlaitteen ja kuormaajan yleiskunto sekä tarkista hydraulijyvuoitojen esiintyminen. Työlaitetta ei tule käyttää, jos kuormaajan tai työlaitteen hydraulijärjestelmässä on vika. Lue laitteen kunnossapitoa koskevat ohjeet luvusta 7.
- Varmista, että muut henkilöt ovat turvallisen etäisyyden päässä laitetta käytettäessä. Älä päästä ketään puomin vaara-alueelle tai suoraan kuormaajan eteen. Varmista myös, että kuormaajalla peruuttaminen on turvallista. Älä koskaan oletta, että muut henkilöt pysyvät viimeksi havaitussa paikassa; varsinkin lapset voivat olla kiinnostuneita liikkuvista koneista.
- Käytä laitetta ja kuormaajan hallintalaitteita vain kuljettajan paikalla istuttaessa. Varmista, että kuormaajaa ja työlaitetta käytetään turvallisella ja käyttötarkoituksen mukaisella tavalla. Älä anna lasten käyttää laitteita.
- Älä koskaan käytä konetta alkoholin, huumaavien aineiden tai väsymystä aiheuttavien tai arviointikykyä heikentävien lääkkeiden vaikutuksen alaisena, tai jos kyky käyttää konetta on muuten heikentynyt.
- Muista oikeat työskentelytavat ja vältä turhaa kuormaajasta nousemista. Harjoittele työlaitteen käyttöä ja tutustu kuormaajan hallintalaitteisiin turvallisella alueella. Jos käytössä oleva kuormaajamalli ei ole ennestään tuttu, on suositeltavaa opetella kuormaajan hallinta ilman mitään työlaitetta kiinnitettynä.

## 6.3 Käyttäjän pätevyysvaatimukset

Kaikkien työlaitetta käyttävien tulee huomioida seuraavat:

- Tiedä työlaitteen käyttötarkoitus.
- Tiedä, kuinka kuormaajaa käytetään turvallisesti erilaisissa käyttöolosuhteissa.
- Lue ja noudata aina tässä käyttöohjeessa olevat työlaitteen käyttöä koskevat tiedot.
- Pidä tämä käyttöohje sekä kuormaajan käyttöohje saatavilla.
- Varmista, että kuormaajaa ja työlaitetta käytetään turvallisella ja käyttötarkoituksen mukaisella tavalla.
- Älä anna lasten käyttää laitetta.
- Älä koskaan käytä konetta alkoholin, huumaavien aineiden tai väsymystä aiheuttavien tai arviointikykyä heikentävien lääkkeiden vaikutuksen alaisena, tai jos kyky käyttää konetta on muuten heikentynyt.
- Suorita mahdolliset työnantajan vaatimat pätevyysvaatimukset ennen käyttöä.

## 6.4 Käyttö

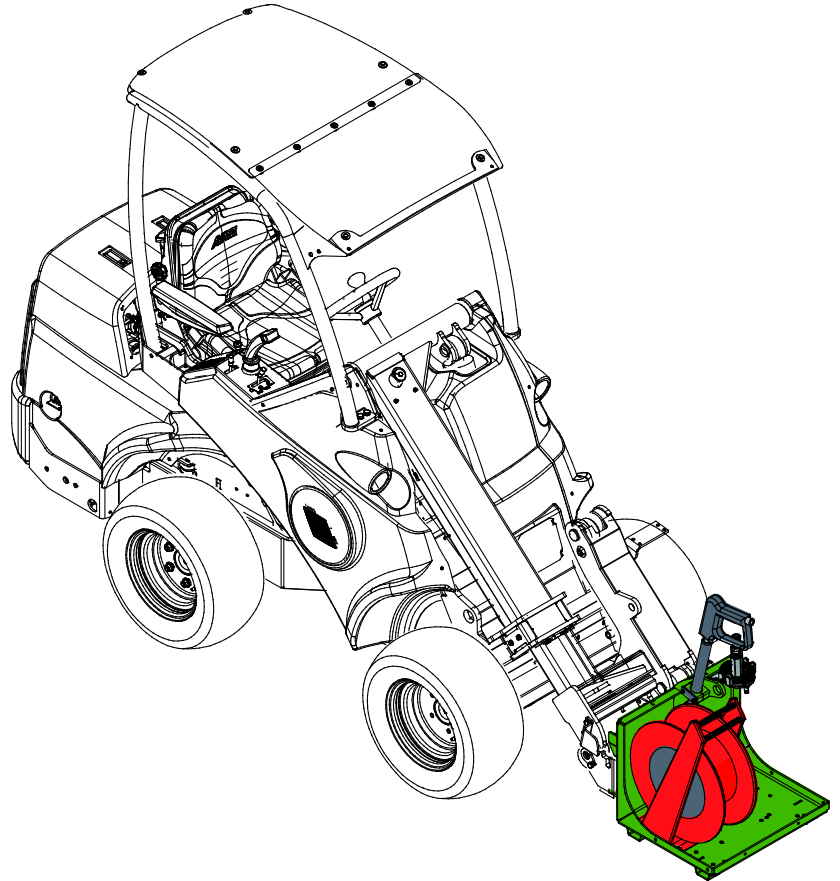


### VAROITUS

Paineenalaisen nesteen purkautumisen vaara, lisääntyneen melun vaara, sekä laiterikon mahdollisuus - Tarkista aina, että hydraulioiljyn syöttö on suositellun mukainen. Katso kuormaajan käyttöohjeesta kuormaajan oikeat säädöt.

#### **Painepesurin käyttö:**

- 1 Aseta työlaite käyttöasentoon. Painepesuri on tarkoitettu käytettäväksi sen ollessa laskettuna alas oheisen kuvan mukaisesti. Kytke aina kuormaajan seisontajarru.
- 2 Kytke vedensyöttö. Katso tarvittaessa lisätietojan Dynaset Painepesurin käyttöohjeesta.
- 3 Käynnistä painepesuri kääntämällä työhydrauliikan käyttövipu lukitusasentoonsa. Käynnistä työlaite kuormaajan moottorin pyöriessä hitaasti. Säädä kuormaajan moottorin kierrosluku niin, että hydraulioiljyn virtaus on suositellun mukainen.
- 4 Vedä riittävä määrä letkua kelalta ja aloita pesupistoolin käyttö varoen painamalla sen liipaisinta.  
Älä koskaan suuntaa vesisuihkua ihmisiä kohti, varmista myös että pesupistooli ei ole suunnattu omiin jalkoihisi.



### **HUOMAUTUS**

Ylikuumeneva öljy heikentää tehoa ja vaikuttaa sekä työlaitteen että kuormaajan hydraulikomponenttien käyttöikään. Puhdista kuormaajan öljynjäähdyttimen kenno säännöllisesti, katso ohjeet kuormaajan käyttöohjeesta. Huonosti toimivan jäähdyttimen vuoksi hydraulioiljy voi ylikuumentua myös talvisissa olosuhteissa.

#### **Painepesurin pysäyttäminen:**

Pysäytä painepesuri työhydrauliikan käyttövivulla.

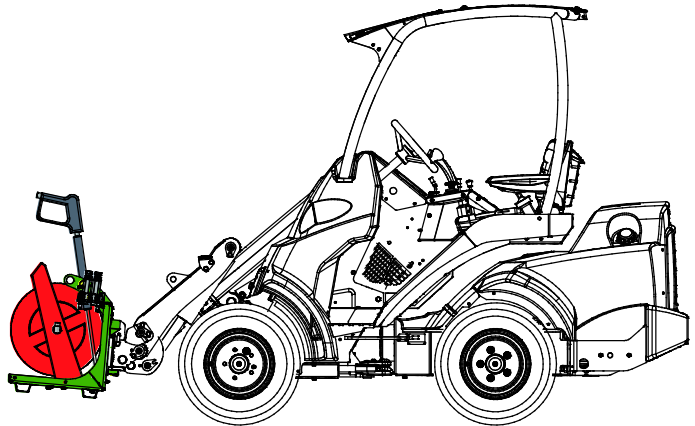
Korkeapaineinen vesi voi pysyä suljetussa painepiirissä. Vapauta veden paine vetämällä pesupistoolin liipaisimesta, kunnes pumppu on pysähtynyt.

#### **Kylmissä oloissa työskentely:**

Vältäaksesi letkujen sekä korkeapainepumpun jäätyminen kylmässä säässä tulee pumppu sekä pumpulta tuleva letku tyhjentää nesteestä käytön jälkeen. Irrota imuletku korkeapainepumpusta ja käytä pumppua, kunnes kaikki vesi on poistunut vesiletkuista.

## 6.5 Kuljetusasento

Nosta painepesuri irti maasta ennen siirtoa. Pidä kuormaaja tasapainossa. Kuljeta työlaitetta aina niin matalalla ja lähellä maanpintaa kuin mahdollista. Pidä teleskooppipuomi vedettynä sisään ajon aikana.



## 6.6 Varastointi

Irrota ja varastoi työlaite tasaiselle alustalle. Paras tapa varastoida työlaite on paikka, joka on suojassa suoralta auringonvalolta, sateelta ja ääriämpötiloilta.

- Vältä jättämästä työlaitetta suoraan maata vasten. Aseta se esimerkiksi puukappaleiden tai trukkilavan päälle.
- Aseta sarjapikaliitin alla olevassa kuvassa nuolella osoitettuun sarjapikaliittimen telineeseen. Älä jätä hydraulikan liittimiä maahan.
- Varmista, että työlaitteen liikkuminen varastoinnin aikana on estetty.
- Älä koskaan kiipeä työlaitteen päälle.
- Huuhtelee korkeapainepumppu makealla vedellä jos työlaitetta on käytetty muun nesteen kuin puhtaan makean veden pumppaamiseen.

Varmistaaksesi työlaitteen tasapainon varastoi se kuormalavalle niin että pikakiinnityslevy on helposti saavutettavissa kuten alla olevassa kuvassa.

### ***Pitkäaikainen varastointi:***

Ennen talvisäilytystä puhdista työlaite varoen ja tyhjennä kaikki vesi laitteesta. Katso sivulta 20.

Käytä puhdistukseen tarvittaessa paineilmaa. Paikkaa irronnut maalipinta ruostevaurioiden välttämiseksi.

## 7. Kunnossapito ja huolto

Työlaite on suunniteltu mahdollisimman huoltovapaaksi. Koneen kunnossapitoon kuuluvat säännöllinen puhdistaminen ja voitelu, sekä sen yleiskunnon tarkkailu. Liikkuvien koneenosien aiheuttaman puristumisvaaran vuoksi kaikki huoltotyöt tulee tehdä vasta, kun liikkuvat osat on laskettu täysin alas ja työlaite on asetettu tukevasti maata vasten.



**Puristumisvaara - Älä koskaan mene nostetun työlaitteen alle.** Varmista työlaitteen tuenta kaikkien tarkastus-, säätö- ja huoltotöiden aikana. Älä koskaan mene nostetun työlaitteen alle. Kuormaajan puomi voi laskea huoltotöiden aikana yllättäen aiheuttaen vakavia vammoja puomin alle puristumisen tai iskeytymisen seurauksena, vaikka kuormaajan moottori olisi sammutettuna. Kaikki kunnossapito- ja huoltotyöt tulee tehdä vain, kun työlaite on laskettu alas turvalliseen asentoon.

### 7.1 Hydraulikomponenttien tarkastaminen

Tarkasta hydrauliletkut ja -komponentit vasta, kun kuormaajan moottori on sammutettu, hydraulijärjestelmän on annettu jäähtyä ja hydraulijärjestelmän paine on vapautettu. Älä käytä laitetta, mikäli olet havainnut vian työlaitteen tai kuormaajan hydraulijärjestelmässä. Vuotava hydraulineste voi aiheuttaa palovammoja tai läpäistä ihon ja aiheuttaa vakavia vammoja. Hakeudu välittömästi lääkäriin, jos hydraulioöljy läpäisee ihon. Pese hydraulioöljyn kanssa kosketuksiin joutunut kehonosa huolellisesti veden ja saippuan kanssa. Neste on myös ympäristölle haitallista ja ympäristöön vuotaminen on estettävä. Korjaa kaikki vuodot heti havaitsemisen jälkeen, sillä pieni vuoto voi nopeasti muuttua suureksi. Käytä laitetta vain hydraulioöljyllä, joka on hyväksytty Avant kuormaajien kanssa käytettäväksi.



**Vaara korkeapaineisen nestesuihkun tunkeutumisesta ihon lävitse - Vapauta hydraulijärjestelmän paine ennen huoltotöitä.** Älä käsittele paineenalaista hydraulijärjestelmää, sillä liittimen rikkoutuessa tai löystyessä vapautuva öljy voi aiheuttaa vakavia vammoja. Älä käytä laitetta, mikäli olet havainnut vian hydraulijärjestelmässä.



Tarkasta letkut halkeamien ja kulumisen varalta. Mikäli vuotamisesta on merkkejä, käytä epäillyn vuodon alueella pahvinpalaa komponentin tarkastamiseksi. Älä käytä käsiä vuotojen etsintään. Tarkkaile letkujen kulumista ja lopeta käyttö, mikäli jonkin letkun pintakerros on kulunut pois. Tarkista myös letkujen reititys ja säädä letkukiinnikkeitä tarpeen mukaan, jotta letkut eivät altistu hiertymiselle. Hydrauliletkujen käyttöikä on rajallinen. Käyttöolosuhteista riippuen hydrauliletkut on tarkastettava huolellisesti viimeistään 3-5 vuoden käytön jälkeen, ja letkujen kunnosta riippuen ne on vaihdettava uusiin.

Mikäli havaitset jonkin poikkeaman, on vaurioitunut letku tai komponentti vaihdettava uuteen, ja laitteen käyttö on lopetettava, kunnes vika on korjattu. Varaosia saat AVANT jälleenmyyjäsi kautta, suoraan valmistajalta tai lähimmästä AVANT sopimushuollosta. Jätä korjaustyö ammattilaisen tehtäväksi, mikäli sinulla ei ole tarvittavia tietoja ja kokemusta hydraulitoimisten laitteiden asennusten tekemisestä ja siitä, kuinka laitteet huolletaan turvallisesti.

## 7.2 Työlaitteen puhdistaminen

Puhdista työlaite säännöllisesti estääksesi vaikeammin poistettavan lian kerääntymisen. Puhdistuksessa voidaan käyttää painepesuria ja mietoä pesuainetta. Älä käytä voimakkaita liuottimia tai suihkuta suoraan laitteen hydraulikomponentteja tai tarroja kohti.



**VAROITUS**

**Takertumisvaara - Takertumisriski on olemassa myös huollon aikana.** Noudata turvallisen pysäytyksen ohjetta ennen mitään puhdistus-, kunnossapito-, tai huoltotyötä.

## 7.3 Metallirakenteiden tarkastaminen

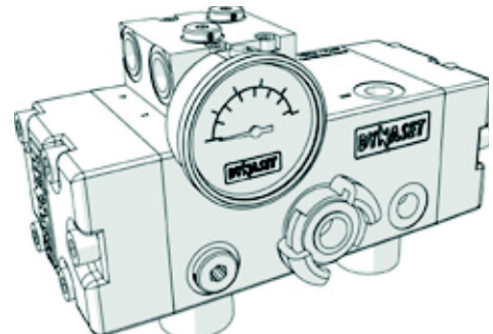
Myös työlaitteen metallirakenteet tulee tarkastaa säännöllisesti. Tarkasta työlaite silmämääräisesti vaurioiden varalta, ja kiinnitä erityistä huomiota pikakiinnityskorvakkeiden ympäristöön. Työlaitetta ei tule käyttää, jos siinä vääntymiä, halkeamia tai repeytymiä.

Hitsaustyöt on sallittu vain pätevälle ammattilaiselle. Hitsauksessa on käytettävä materiaalille sopivia menetelmiä ja lisäaineita. Lisätietoja korjauksista saat lähimmältä Avant-huollostasi.

## 7.4 Pumppuyksikön huolto

Dynaset korkeapainepumput ovat vain vähän huoltoa vaativia pumppuja. Tavallisissa käyttöoloissa pumppu ei tarvitse muuta huoltoa kuin tiivisteiden vaihtamisen tarvittaessa tai vesiventtiilien uusimisen. Tarve riippuu pumpattavan nesteen seassa olevista hiovista hiukkasista sekä hydraulioöljyn puhtaudesta.

Huolla painepesuri Dynasetin antamien ohjeiden mukaisesti. Katso Dynaset Painepesurin käyttöohje.



## 7.5 Käytöstä poistaminen

Työlaitteen käyttökelpoisen elinkaaren lopussa kierrätä ja hävitä osat oikein. Pura työlaite ja erottele eri materiaalit, kuten muovit, teräs, kumi ja öljyt. Poista ja kerää kaikki nesteet ja käsittele niitä paikallisten säädösten mukaisesti. Älä koskaan jätä öljyä tai muita materiaaleja ympäristöön.

Kierrätä materiaalit viemällä ne asianmukaiseen keräyspisteeseen. Anna jätteenkäsittelyn ammattilaisten hoitaa kierrätys, mikäli mahdollista.

## 8. Takuuehdot

---

Avant Tecno Oy myöntää valmistamalleen työlaitteelle vuoden (12 kk) takuun ostopäivästä lukien.

### **Takuun puitteissa korvataan korjauskustannukset seuraavasti:**

- Työkustannukset korvataan, mikäli tehdas ei itse suorita korjausta.
- Viallisten komponenttien tai tarvikkeiden tilalle tehdas toimittaa uudet.

Tapauskohtaisesti tehtaan kanssa sovittaessa tehdas voi korvata asiakkaalle hänen hankkimiensa komponenttien hinnan.

### **Takuu ei korvaa:**

- Tavallisia huoltotöitä, eikä niissä tarvittavia huolto- ja kulutusosia.
- Vaurioita, jotka aiheutuvat epätavallisista käyttöolosuhteista tai käyttötavoista, huolimattomuudesta, rakennemuutoksesta ilman Avant Tecno Oy:n suostumusta, jäljitelmäosan käytöstä tai huollon puutteesta.
- Vian seurannaisvaikutuksia, kuten työn keskeytymistä tai mahdollista muuta lisävahinkoa.
- Korjauksesta aiheutuneita matka- ja/tai rahtikustannuksia.



FI EY-vaatimustenmukaisuusvakuutus Alkuperäinen kieliversio  
 SE EG-försäkran om överensstämmelse Originalversion  
 EN EC Declaration of Conformity Original language

**AVANT**<sup>®</sup>  
 www.avanttecno.com

Valmistaja / Tillverkare / Manufacturer  
 Osoite / Adress / Address

AVANT TECNO OY  
 Ylötie 1  
 33470 YLÖJÄRVI, FINLAND

Vakuutamme täten, että alla mainitut tuotteet täyttävät konedirektiivin turvallisuus- ja terveysvaatimukset (direktiivi 2006/42/EY muutoksineen). Seuraavia yhdenmukaistettuja standardeja on sovellettu /

Vi försäkrar härmed att nedan beskrivna produkter överensstämmer med hälso- och säkerhetskrav i EG-maskindirektiv (EG-direktiv 2006/42/EG som ändrat). Följande harmoniserade standarder har tillämpats /

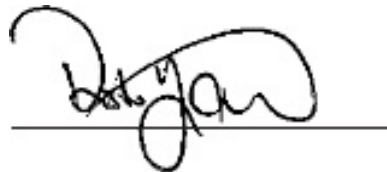
We hereby declare that the products listed below are in conformity with the provisions of the Machinery Directive (directive 2006/42/EC as amended). The following harmonized standards have been applied:

SFS-EN ISO 12100, SFS-EN ISO 4413

Mallit / Modeller / Models

Avant	
Hydraulitoiminen painepesuri; Avant-kuormaajan työlaite Hydraulisk högtryckstvätt; arbetsredskap för Avant lastare Hydraulic Pressure washer; attachment for Avant loaders	A35411

**CE**



26.1.2021 Ylöjärvi, Finland

Risto Käkelä,  
 Toimitusjohtaja / Verkställande direktör /  
 Managing Director



**AVANT<sup>®</sup>**